

Motorový běžecký trenažer

GB4000A



Návod k obsluze a použití stroje



Čtěte pokyny uvedené v tomto návodu

ÚVOD

Vážený zákazníku,

blahopřejeme Vám, k zakoupení tohoto kvalitního výrobku, který byl vyvinut podle nejnovějších technických znalostí a vyroben s použitím nejmodernějších technologií.

V dnešní době, kdy se životní styl vyznačuje nedostatkem pohybu, je tento stroj nezbytným doplňkem pro udržení tělesné kondice a zdraví.

Před uvedením výrobku do provozu si, prosím, udělejte čas a pečlivě přečtěte následující návod k montáži a obsluze, a to i v případě, že jste zakoupil(a) stroj sestavený.

Pokud jste zakoupil(a) výrobek v originálním kartónovém obalu, tj. v rozebraném přepravním stavu, věnujte mimořádnou pozornost pokynům k montáži. Před zahájením montáže vyjměte opatrně jednotlivé komponenty z krabice, zkontrolujte jejich kompletnost a podle návodu si promyslete postup montáže.

Věříme, že budete se zakoupeným výrobkem spokojeni a stroj přispěje k upevnění Vašeho zdraví a životní pohody. Přejeme mnoho úspěchů, vytrvalosti a sil při dosažení Vašich sportovních cílů.

Děkujeme

ACRA s.r.o., Brodská 161, 513 01 Semily, Česká republika, www.acra.cz

BEZPEČNOSTNÍ POKYNY (PRO POSILOVACÍ STROJE S POČÍTAČEM)

Před sestavováním a použitím stroje je důležité si podrobně pročíst tyto instrukce. Bezpečného a efektivního cvičení dosáhnete tím, že všechny součásti budou řádně sestaveny a utaženy. Vaší povinností je informovat každého uživatele stroje o způsobu správného zabezpečení a používání stroje a o všech možných nebezpečích souvisejících s nesprávným zabezpečením a používáním posilovacího stroje.

V případě, že máte zdravotní problémy, konzultujte s Vaším lékařem používání stroje. Stanovisko lékaře je nezbytné v případě užívání léků, které ovlivňují srdeční rytmus, krevní tlak či hladinu cholesterolu.

Berte na vědomí reakci Vašeho těla. **Nesprávné nebo nadměrné cvičení může negativně ovlivnit vaše zdraví!** Ukončete cvičení, když budete cítit: bolesti, tlak na hrudi, nepravidelný srdeční rytmus, dýchací potíže, závratě, nevolnost. O vzniku těchto potíží informujte Vašeho lékaře. Dodržujte pitný režim, po ukončení cvičení, delším než 20 minut.

Udržujte stroj mimo dosah dětí (stroj je konstruován jen pro dospělé) a zvířat! Chraňte stroj před nepříznivými vlivy, zejména vodou, prachem, intenzivním slunečním zářením a nízkými/vysokými teplotami. Udržujte stroj v suchém a čistém stavu, čištění používejte suchý, popř. jen mírně navlhčený hadřík. Díly z černého plastu je možné ošetřit mírným nástřikem silikonového oleje.

Maximální váha cvičence je 120 kg!

Vždy používejte stroj dle těchto pokynů. V případě, že naleznete jakékoli vadné součástky v průběhu sestavování nebo kontrolování stroje nebo uslyšíte neobvyklý zvuk při používání, ukončete montáž nebo používání stroje. **Nepoužívejte stroj do odstranění závady nebo výměny vadných dílů! Opravy a seřízení přenechejte odborným pracovníkům servisního střediska, společnosti ACRA, s. r. o. Záruka se nevztahuje na vady**

způsobené neodborným zásahem (opravou) uživatele, i třetích osob.

Používejte stroj na pevném, rovném povrchu a na podložce, která chrání podlahu či koberec (není však vhodné použití pásu na velmi tlustém koberci, jelikož stroj špatně odvětrává). Pro dodržení bezpečnosti je nutno mít při cvičení kolem stroje minimálně 1 m volného místa.

Bezpečná úroveň zařízení může být udržena pouze při pravidelných kontrolách poškození a opotřebení, například lan, míst spojů, atd. **Před použitím stroje zkontrolujte, zda jsou všechny matice a šrouby řádně utaženy!**

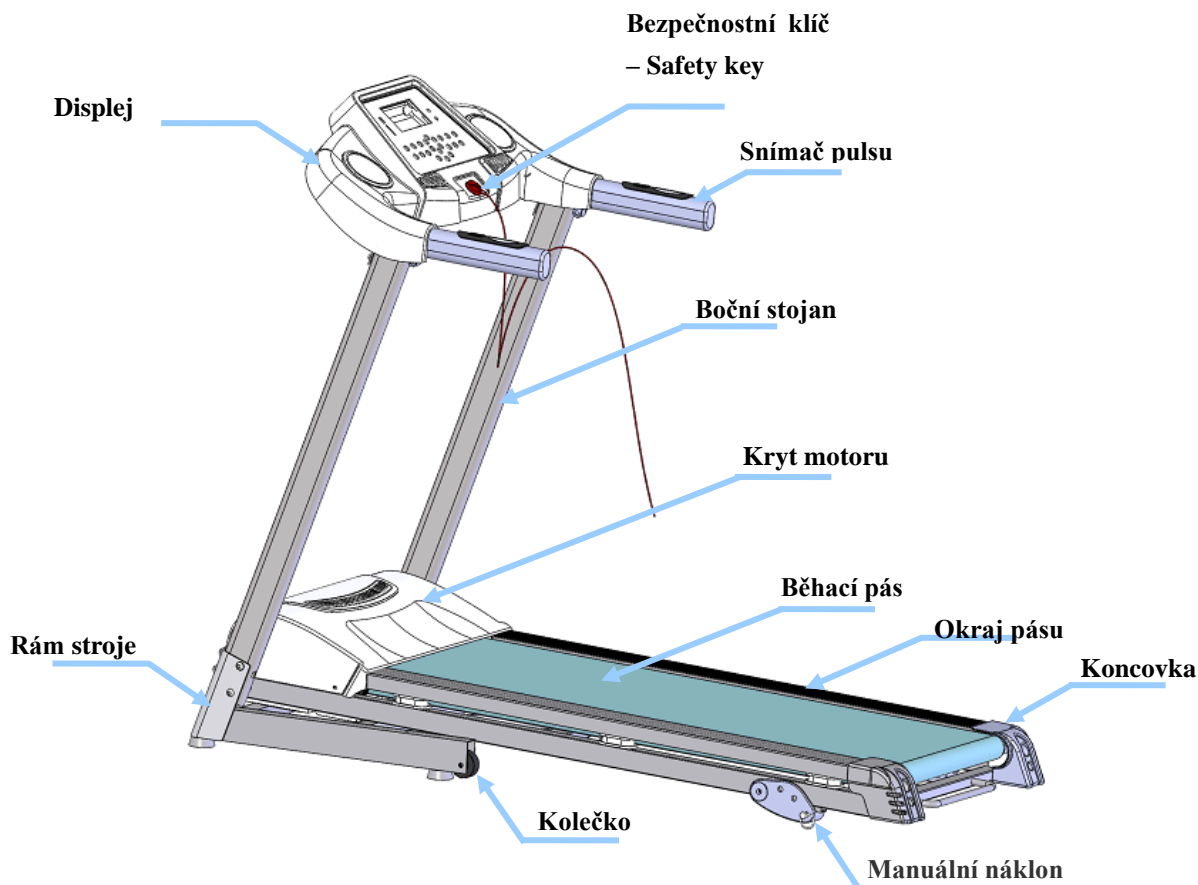
9. Při cvičení noste vhodný oděv a obuv, vyvarujte se takového oblečení, které se může zachytit do pohyblivých částí stroje anebo omezit Váš pohyb. Nepoužívejte pás naboso. Používejte stroj ve stejnou dobu pouze 1 osobou.

10. Při přemísťování stroje dávejte pozor, aby nedošlo k poranění zad. Vždy používejte techniku zdvihu nebo stroj přemísťujte za asistence druhé osoby.

12. Posilovací stroj odpovídá **třídě H** – (Home) pro použití v domácnostech. **Stroj není určen pro profesionální, nebo komerční použití ani k rehabilitačním účelům! Dále není certifikován, pro použití s kardiostimulátorem.**

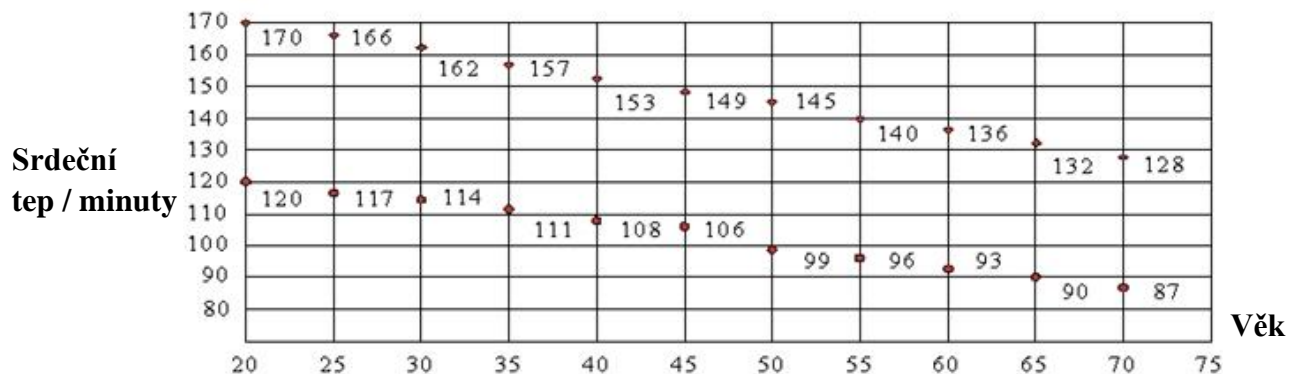
13. Elektro zařízení (počítač) nesmí být odstraňováno spolu se směsným komunálním odpadem, ale musí být odkládáno na místech k tomu určených nebo v místech jejich zpětného odběru, stejně tak baterie použité do počítače.

14. Tento návod k použití s bezpečnostními pokyny, záruční list a doklad o zakoupení pečlivě uschovejte!



Parametry běžeckého pásu					
č.	Název				
1	Napětí	AC220-240V(50/60Hz)			
2	Výkon motoru	1.75HP			
3	Rychlost (Speed)	0.8-14.8Km/h			
4	Běžecká plocha	1150*420 mm			
5	Maximální nosnost	110KG			
6	Rozměry	1530*684*1160 mm			
Seznam dílů					
č.	Název	ks	č.	Název	ks
1	Imbusový klíč 6mm	1	8	Zvukový kabel – MP3	1
2	Imbusový klíč 5mm	1	9	Bezpečnostní klíč	1
3	Klíč 13-15	1	10	Šroub M8*45	2
4	Šroubovák	1	11	Šroub M8*22	4
5	Silikonový olej	1	12	Plochá podložka	2
6	Návod k použití	1	13	Šroub M8*25	2
7	Oblé těsnění $\varnothing 8$	6	14	Šroub M5*14	4

Vhodná tepová frekvence v rámci cvičení



POKYNY KE CVIČENÍ (posilovací stroje s počítačem)

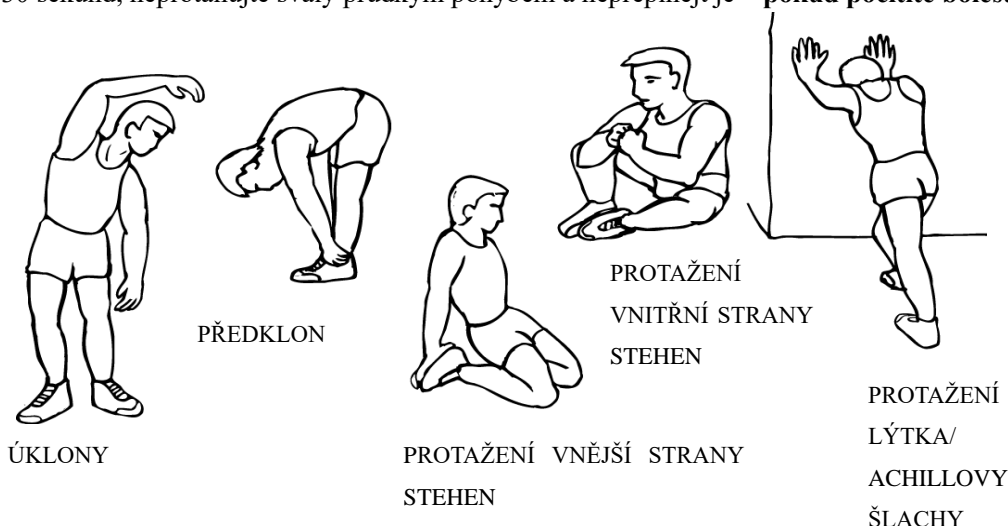
Používání posilovacího stroje společnosti ACRA, s.r.o, Vám přinese několik výhod: zlepší Vaši fyzickou kondici, zpevní svaly a při kontrole přijímaných kalorií Vám pomůže snížit hmotnost. V případě, že máte zdravotní problémy, konzultujte s Vaším lékařem používání stroje.

1. ZAHŘÍVACÍ FÁZE

Zahřívací fáze rozproudí Váš krevní oběh, zahřeje a připraví svaly, aby správně fungovaly. Zároveň také sníží nebezpečí vzniku křečí a zranění svalů. Tuto fázi nevynechávejte!

Doporučujeme provést několik protahovacích cviků, jak je ukázáno níže. V každém protažení byste měli vydržet

po dobu asi 30 sekund, neprotahujte svaly prudkým pohybem a nepřepínejte je – **pokud pocítíte bolest, přestaňte!**



2. FÁZE CVIČENÍ

Toto je fáze, do které vložte největší úsilí. Pravidelným cvičením se svaly vašich nohou stanou pružnější. Cvičte svým vlastním tempem, které udržujte po celou dobu cvičení.

Optimální je cvičit na začátku 15 – 20 minut, po několika trénincích lze cvičit i déle. Doporučujeme trénovat nejméně třikrát týdně, pokud možno s rovnoměrným časovým rozložením. Tabulka ukazuje doporučené hodnoty zátěže měřené srdečním tepem v závislosti na věku. Tmavý pás označuje rozmezí tepové frekvence, ve které je cvičení nejučinnější. Nedoporučujeme tělo zatěžovat v maximálních hodnotách – pouze v malém procentu. Maximální čas cvičení se snažte udržovat v doporučených hodnotách.

3. ZKLIDŇUJÍCÍ FÁZE

Tato fáze je nutná pro to, aby se Váš kardiovaskulární systém a Vaše svaly postupně uvolnily. Zopakujte protahovací cviky a znovu mějte na paměti, abyste svaly nepřetahovali a prudce nenapínali.

4. TVAROVÁNÍ SVALŮ

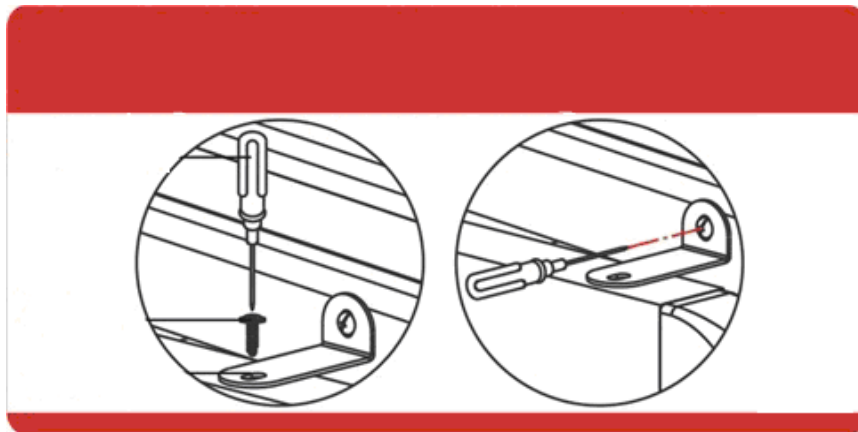
Pokud se zároveň snažíte zlepšit Vaši fyzickou kondici, je nutné, abyste pozměnili Váš tréninkový program. Během zahřívací a uklidňující fáze cvičte jako obvykle, ale ke konci fáze cvičení zvýšte odpor.

5. SNIŽOVÁNÍ HMOTNOSTI

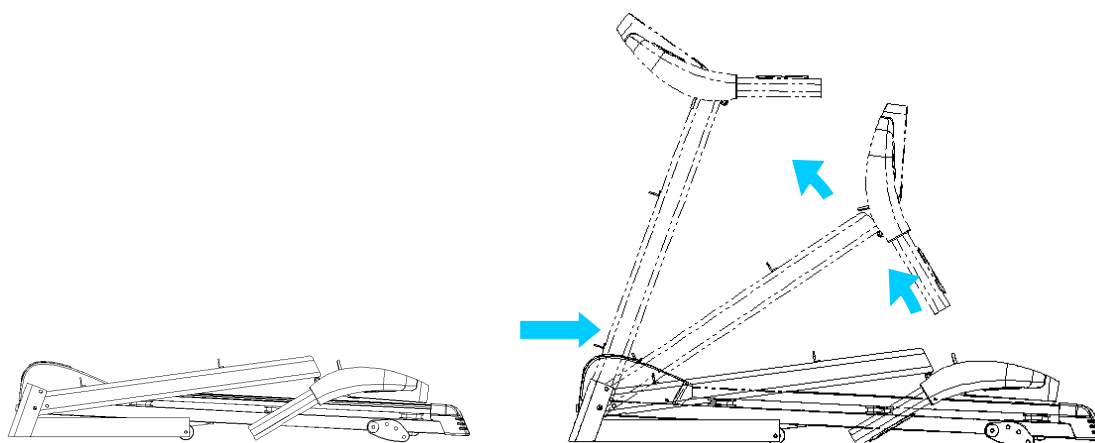
Důležitým faktorem při snižování hmotnosti je množství přijímaných a vydávaných kalorií. Čím déle a usilovněji cvičíte, tím více jich spálíte. Je však zároveň třeba sledovat jejich příjem, zejména dát si pozor na tučná, sladká jídla a velikost porcí.

NÁVOD K MONTÁŽI

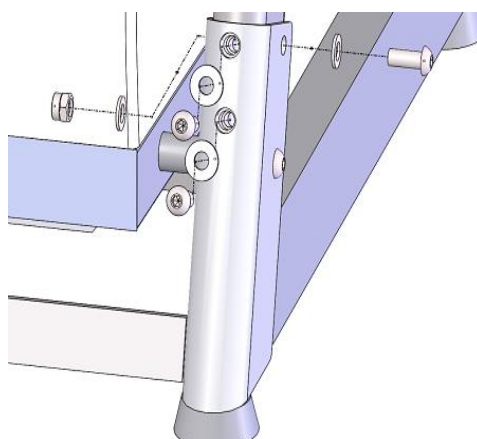
Příprava před zahájením provozu: Použijte šroubovák k vyšroubování šroubů z fixačních podložek, dle obrázku níže



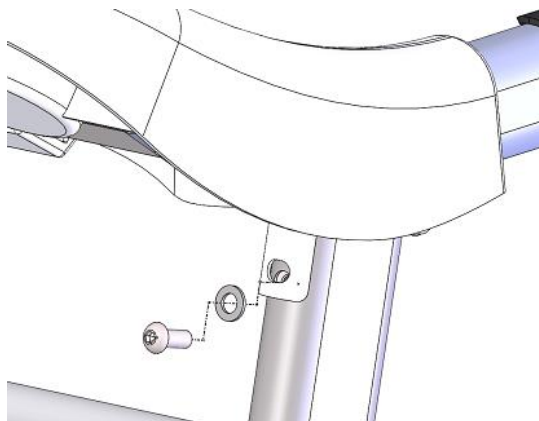
1. Položte běžecký pás na zem, dle vyobrazení a rozevřete.



2. Pomocí imbusového klíče 5# upevněte šroub M8*45 – z boční strany, M8*22 z čelní strany, podložkou a maticemi M8.

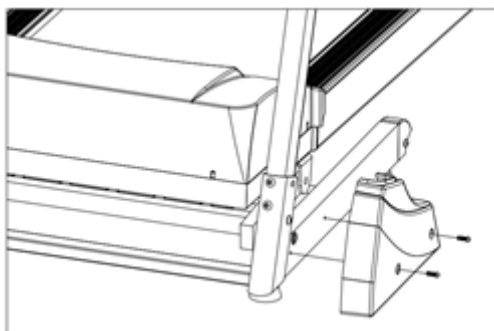


3. Držte levý a pravý nosník, imbusovým klíčem 5# zajistěte sloupky pomocí šroubu M8*20.

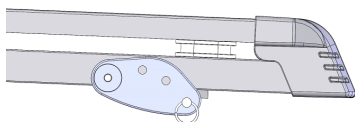


Pozn.: Ujistěte se, že veškeré šrouby jsou dostatečně utaženy.

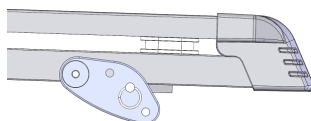
4. Pomocí šroubováku upevněte boční krytku rámu dvěma šrouby M5*14 .



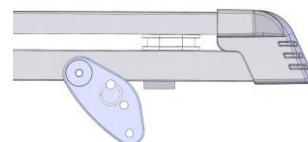
* Náklon pásu lze nastavit na tři úrovně, dle obrázků níže:



obr.: 1



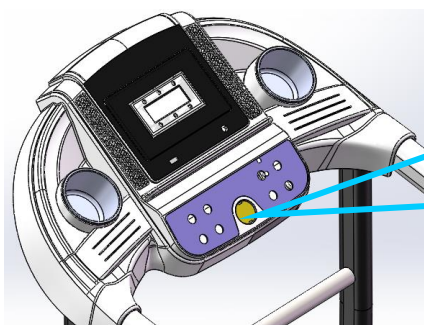
obr.: 2



obr.: 3

Upozornění: ujistěte se, že jsou veškeré šrouby dostatečně utaženy. Před připojením do elektrické sítě zkontrolujte že žádná část není vynechána.

Přiložte bezpečnostní klíč na žlutý bod dle obrázku. **Pozn. Pás uvedete do chodu pouze s připojenou bezpečnostní pojistkou na panelu.**



Bezpečnostní pojistka má červenou barvu. Naleznete ji v balení s příslušenstvím. Vkládá se do žlutého pole na panelu displeje

FUNKCE POČÍTAČE



1.1 Uvedení do provozu

Pás se po spuštění rozeběhne po 5-ti vteřinovém odpočítávání

1.2 Programování

Na výběr jsou 3 nastavitelné programy a 12 přednastavených programů.

1.3 Bezpečnostní pojistka

Pro okamžité zastavení běžeckého pásu odpojte červenou bezpečnostní pojistku. Odpojení signalizuje pás zvukovým signálem. Po připojení bezpečnostní pojistky se uvede pás opět do chodu,

veškerá předchozí data jsou však vymazána.

POZOR – běžecký pás je určený především k běhání (tj. používání při rychlostech vyšších než 7 - 8 km/hod). Tomu odpovídá i způsob chlazení motorového prostoru.

Lze jej bez problémů používat i na pomalejší chůzi. V režimu chůze je třeba dodržovat základní podmínky pro bezproblémový chod běžeckého pásu z důvodu chlazení motoru a regulační desky motoru.

Pomalou chůzí není motor a regulační deska dostatečně chlazena a zahřívá se. Proto je potřeba po 10 – 15 minutách chůze (také v závislosti na hmotnosti uživatele – čím je hmotnost blíže k limitní nosnosti pásu, tím kratší musí být interval chůze) zvýšit rychlost pásu na potřebných 8 – 10 km/hod. po dobu cca 1 minuty, aby se motor a regulační destička dostatečně ochladily a chůze na pásu byla opět bez rizika přehřátí nadále možná. Toto opatření zamezí riziku přehřátí regulační desky a poškození tištěných spojů a osazených součástí a spálení elektromotoru. Pokud nemůže uživatel omezenou dobu na pásu běžet, měl by se pro zvýšení rychlosti kvůli chlazení postavit na boční plastové lišty nebo z pásu na danou dobu sestoupit. Jedná se o opatření na udržení dlouhé životnosti běžeckého pásu. Při splnění těchto podmínek zaručujeme i prodlouženou záruku na motor. Samozřejmě režim chlazení závisí i na okolní teplotě prostředí. Čím chladnější je prostor tím je i chlazení motoru účinnější.

Je třeba si po zakoupení běžeckého pásu vyzkoušet provozní podmínky a podle toho se řídit při používání běžeckého pásu.

1.4. Funkce tlačítek

1.4.1 Start / Stop tlačítka

Zapněte pás vypínačem “Power on” a tlačítkem “Start”. Pás se rozeběhne rychlostí 0,8 km/h. Za provozu pásu stiskněte tlačítko “Stop” pro pozvolné zastavení pásu. Veškerá data budou vymazána.

1.4.2 Programy

Stiskněte tlačítko “Program” pro výběr nastavitelných nebo přednastavených programů. (P1 – P12). Volba jednotlivých programů se nastavuje pomocí opakovaného stisku tlačítka PROG. Výchozí nastavení je manuální, rychlost je od 0,8 do 14,8 km/hod.

1.4.3 Tlačítka nastavení

K dispozici jsou tři různá odpočítávání v pohotovostním režimu a to odpočítávání času, vzdálenosti a odpočítávání kalorií. Pro volbu rychlosti stiskněte rychlost plus nebo minus na požadovanou hodnotu. Po nastavení stiskněte tlačítko “Start”, pro uvedení pásu do chodu.

1.4.4 Tlačítka nastavení rychlosti + / -

Upravujte hodnotu rychlosti na běžeckém pásu. Snižujte a zvyšujte rychlost stisknutím tlačítek po dobu 2 vteřin na rukojeti.

1.4.5 Zkrácené volby rychlosti

Stiskněte tlačítka 1, 3, 5, 7, 9, 11 pro výběr rychlosti za chodu pásu.

1.4.6 Multimedia

Tlačítka přehrávání, pauza a zvýšení / snížení hlasitosti. Pro přehrávání hudby je možné zapojit USB disk nebo SD kartu. K ovládání hlasitosti jsou určena “tlačítka s reproduktorem” případně Play/pause.

1.5 Funkce displeje

1.5.1 Rychlost

Zobrazuje momentální hodnotu rychlosti.

1.5.2 Čas

Zobrazuje nastavenou dobu běhu, dobu běhu a programové odpočítávání času.

1.5.3 Vzdálenost

Vzdálenost se zobrazuje nasčítáváním v manuálním nebo programovém nastavení, nebo odpočítáváním vzdálenosti.

1.5.4 Kalorie

Kalorie se nasčítávají v manuálním nebo programovém nastavení nebo odpočítáváním kalorií.

1.5.5 Snímač srdečního tepu

Srdeční tep je snímán, bliká značka ve tvaru srdce se snímanou hodnotou tepů za minutu.

1.5.6 Každé okénko zobrazuje rozsah hodnot:

Čas (TIME): 5:00 – 99.59(Min)

Vzdálenost (DISTANCE): 1.0 – 99.9(KM)

Kalorie (CALORIES): 20.0 – 999 (C)

Rychlost (SPEED): 0.8 – 14.8(Km/h)

Puls (PULSE): 50 – 199 (BPM)

1.6. Měření srdečního tepu

V průběhu cvičení můžete měřit srdeční tep. Hodnoty v rozmezí 50 – 200 tepů za minutu se po uchopení snímačů zobrazí do 5 sekund. Naměřené údaje jsou orientační, nejedná se o přesné lékařské měření. V průběhu měření bliká ikona srdce na displeji.

1.7 Automatický přednastavený program

Každý program je rozdělený na 10 sekcí dle níže uvedené tabulky. Při odčítání času se průběžně mění rychlost, jak je v tabulce uvedeno. Je možné vybírat celkově z 12-ti programů.

Program		Doba trvání programu v minutách									
		1	2	3	4	5	6	7	8	9	10
P1	Rychlost	3	3	6	5	5	4	4	4	4	3
P2	Rychlost	3	3	4	4	5	5	5	6	6	4
P3	Rychlost	2	4	6	8	7	8	6	2	3	2
P4	Rychlost	3	3	5	6	7	6	5	4	3	3
P5	Rychlost	3	6	6	6	8	7	7	5	5	4
P6	Rychlost	2	6	5	4	8	7	5	3	3	2
P7	Rychlost	2	9	9	7	7	6	5	3	2	2
P8	Rychlost	2	4	4	4	5	6	8	8	6	2
P9	Rychlost	2	4	5	5	6	5	6	3	3	2
P10	Rychlost	2	5	7	5	8	6	5	2	4	3
P11	Rychlost	2	5	6	7	8	9	10	5	3	2
P12	Rychlost	2	3	5	6	8	6	9	6	5	3

1.8. Test měření tělesného tuku

Stiskněte tlačítko FAT na ovládacím panelu. Následně stiskněte tlačítko MODE pro nastavení všech parametrů pro měření (F1- pohlaví – číslo 1 = muž, č. 2 = žena, F2 – věk, F3 – výška, F4 – hmotnost). K nastavení konkrétních hodnot slouží tlačítka Speed – nahoru a dolů u každé

jednotlivé hodnoty – F2, F3, F4. Funkce F5 je samotné měření, při kterém je nutné držet se oběma rukama snímačů na rukojetích pásu.

Výsledkem je tzv. BMI Index, který vyhodnocuje a zařazuje měřené hodnoty do tabulky.

Ideální výsledek v BMI by se měl pohybovat v rozmezí 20 - 25 .

05 FAT	≤ 19	Podváha
FAT	= (20---25)	Normální váha
FAT	= (25---29)	Nadváha
FAT	≥ 30	Obezita

Parametry nastavení programu na odečítání ze zvolených hodnot – čas, vzdálenost, kalorie

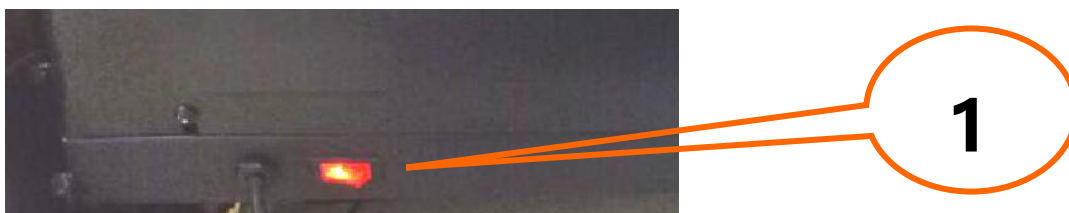
Nastavte odpočítávání času na 15 minut a spusťte funkci. Program odpočítá 15 minut postupně do nuly a pás se zastaví. Stejně je to i s ostatními hodnotami. Počáteční hodnota nastavená na odpočítávání kalorií je 50 kcal. Počáteční (výchozí) hodnota nastavená na odpočítávání vzdálenosti je 1km. Pořadí hodnot jak jdou za sebou : čas, vzdálenost a kalorie.

Chybová hlášení na displeji

Číslo poruchy	Popis závady	Odstranění závad
E1	Závada v komunikaci mezi řídicí jednotkou a displejem stroje.	Možná závada: 1. Poškozený propojovací kabel – nutná výměna nebo oprava 2. Koncovka kabelu je vysunuta z konektorů – zasunout ji napevno zpět do správné pozice 3. Poškozená řídicí jednotka – nutná oprava nebo výměna
E2	Snímač rychlosti se nehlásí. Automatická kontrola stroje po zapnutí. Pokud není snímač rychlosti v aktivním stavu do 3 sekund po zapnutí, nelze stroj uvést do provozu.	Možná závada: Zkontrolujte správné zapojení kabelů motoru a zkontrolujte zapojení kabelu snímače rychlosti. Přitom zkontrolujte, zda je snímač rychlosti ve správné poloze nebo zda není poškozený, případně zda není poškozený kabel snímače. Zkontrolujte, zda není poškozený zdrojový kabel motoru.
E3	Přepětová ochrana: Kolísání napětí v síti Poškození motoru nebo řídicí jednotky	Možná závada: Zjistěte skutečné napětí – po dosažení běžné výše kolem 230 V pás znovu zapněte Porucha motoru nebo řídicí jednotky – nutná oprava
E6	Kolísání napětí v síti Poškození motoru nebo řídicí jednotky.	Možná závada: 1. Zjistěte skutečné napětí – po dosažení běžné výše kolem 230 V pás znovu zapněte 2. Porucha motoru nebo řídicí jednotky – nutná oprava
E7	Není zapojený bezpečnostní klíč – safety key	Vložte bezpečnostní klíč na tlačítko pod displejem. Pás by se měl poté rozběhnout.

Návod k používání běžeckého pásu

- 1) Vložte síťový kabel do zásuvky, stiskněte vypínač na čelní straně rámu. Při rozsvícení kontrolky se zároveň ozve zvukový signál oznamující, že běžecký pás je připravený k použití.

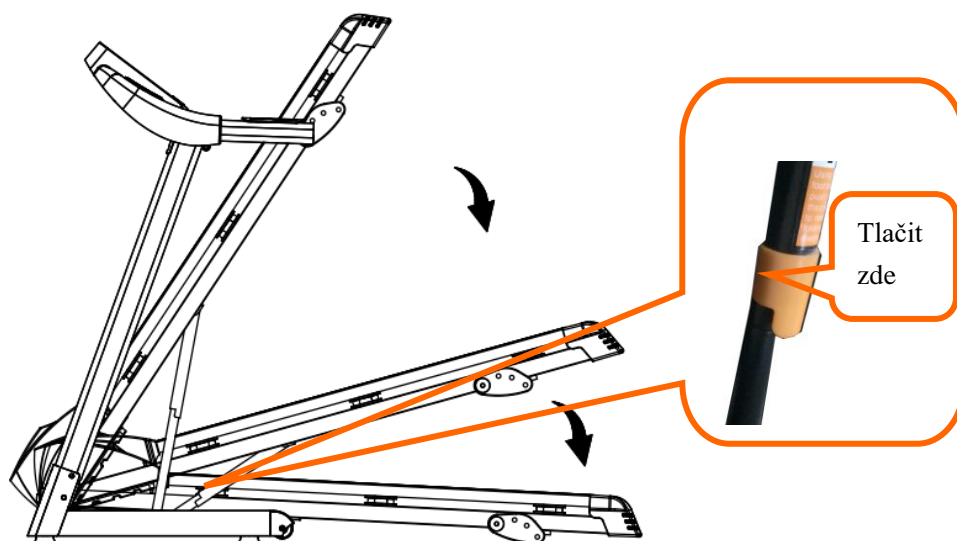


- 2/ Na panel displeje do vložte do zásuvky SAFETY KEY bezpečnostní klíč – viz. obrázek výše. Klíč držte z dosahu dětí, aby nemohly bez dozoru stroj používat, pokud si to nepřejete. Je to ochrana proti poranění osob nebo proti poškození běžeckého pásu nevhodnou manipulací. Bez bezpečnostního klíče nepůjde spustit stroj do chodu. Na displeji se objeví symbol chyby E07.

Bezpečnostní klíč také funguje jako prostředek pro okamžité zastavení pásu v případě zakolísání při běhu (chůzi) nebo při pádu. Proto je vhodné mít šňůrku s upevňovacím klipsem na oblečení, aby se v případě potřeby při nějakém oddálení od panelu displeje při ztrátě rovnováhy stroj okamžitě zastavil. Nechte si rezervu ve volné šňůrce, abyste nebyli úplně omezovali při pohybu na pásu. Vložením bezpečnostního klíče zpět na místo určení je možné pás opět uvést do pohybu.

- 3/ Skládání stroje – zdvihání běžecké plochy

Pro úsporu místa v omezeném prostoru je možné běžeckou plochu zdvihát do šilmé polohy mezi madla na panelu displeje. Získáte tím o polovinu více prostoru než se sklopenou běžeckou plochou. **POZOR!** Před manipulací s běžeckou plochou stroj vždy vypněte. Součástí rámu stroje je píst, který napomáhá snazšímu zvihání běžecké plochy. Píst má aretaic oranžovým prstencem, který drží běžeckou plochu ve zdvižené poloze. Chcete-li běžeckou plochu sklopit k zemi je potřeba rukou nebo nohou zatlačit na prstenec a uvolnit píst. Lehkým tlakem shora na běžeckou plochu uvedete plochu do pomalého pohybu směrem k zemi. Píst zajistí pomalé spuštění až na podlahovou plochu. Vše je naznačeno na obrázku.



Běžná údržba

Upozornění: Před údržbou se ujistěte, že je pás vypojen z elektrické sítě.

Mazání pohyblivých částí a čištění:

Tření podložky může hrát důležitou roli ve fungování a životnosti Vašeho stroje. Proto doporučujeme pravidelně promazávat pohyblivé části, aby se zvýšila životnost pásu.

Mazadlo je přibaleno k výrobku. Měli byste aplikovat přiložené mazadlo silikonový olej nebo např. olej na šicí stroje a podobně (ne motorový nebo převodový olej do aut) po cca prvních 40 hodinách provozu. Dále doporučujeme promazávat plošinu dle následujícího časového rozvrhu:

- mírné používání (méně než 3 hodiny za týden) každých 5 měsíců
- střední používání (4-7 hodin týdně) každé 2 měsíce
- časté používání (více než 7 hodin týdně) každých 14 dní.

Pro otírání prachu, použijte měkký, vlhký hadřík. Setřete plochu mezi pásem a běhací deskou. To je nutné udělat vždy před novým mazáním. Pokud by zůstal nános prachu, zmenší se účinnost nového namazání desky, zvýší se tření mezi pásem a běhací deskou a tím dojde i ke zbytečnému přetěžování motoru. PROTO VŽDY UDRŽUJTE SPRÁVNĚ NAMAZANÝ PÁS !

Rovnoměrně nakapejte 2 – 3 kapky mazacího prostředku – nejlépe silikonový olej (je v plastové tubě přiložený k pásu) po nadzdvihnutí běhounu na běhací desku z obou stran hned za motorem. Na desku můžete také rovnoměrně nastříkat olej ve spreji (předtím se ujistěte, že stroj je vypnutý a odpojený od zdroje). Spíš ale doporučujeme tekutý olej, protože olej ve spreji je těkavý a brzy se z povrchu odpaří.

Pravidelně promazávejte ložiska předního a zadního válečku, aby se lehce otáčely a dobře přenášely výkon motoru.

Je také nutné průběžně odstraňovat prach z prostoru motoru a přilehlých částí. Odšroubujte plastový kryt nad motorem a celý prostor buď vysajte vysavačem (OPATRNĚ, abyste se nedotkli a nepoškodili tištěné spoje a všechny elektrické součástky). Pokud nechcete používat vysavač, použijte jemný štětec, který opatrně vše očistíte od prachu. Následně kryt opět nasadte na původní místo. Je třeba dodržet pravidlo, že pás BUDE ODPOJENÝ od zdroje elektrického proudu !

- Úprava klínového řemene:

Odpojte pás z napájení (ze sítě) a sundejte ochranný kryt. Uvolněte čtyři šrouby příruby na motoru a otáčením seřizovacího šroubu (speciální šroub, určený pro napínání) ve směru hodinových ručiček dojde k napnutí klínového řemenu. Po té utáhněte všechny čtyři šrouby příruby motoru.

Zapněte pás do napájení. Překontrolujte zda klínový řemen není uvolněný a je dostatečně napnutý. Pokud je třeba řemen ještě dopnout, opakujte úkon ještě jednou.

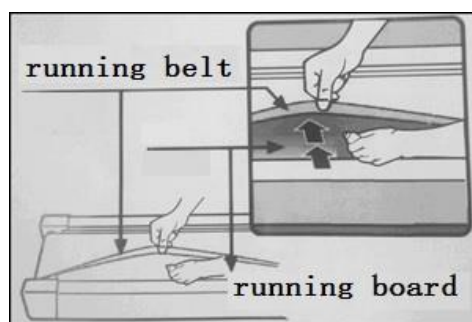
- Nastavení běžeckého pásu - běhounu:

Používejte pás na pevném, rovném povrchu. Pokud i tak není pás stabilní, navolte na pásu rychlost 6-8 km/h. Pokud je oběžný pás vychýlen více vpravo otočte napínací šroub o ½ otáčky dle prvního obrázku. Pokud je pás vychýlen vlevo, šroubujte ½ otáčky dle druhého obrázku pro vybalancování pásu. Postup je třeba opakovat až do úplného vyrovnání chodu běhounu. Stále si pamatujte o kolik a na které straně jste seřizovací šroub povolili nebo utáhli. Ať neztratíte přehled jak se pás vyrovnává.



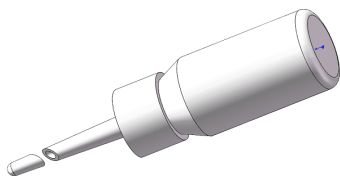
Mazání pásu

Mažte pravidelně vrchní část běžecké plochy za motorovým prostorem silikonovým olejem, dle obrázku níže. Stačí nanést menší množství oleje a uvést pás do chodu, aby se olej roznesl po celé běžecké ploše.

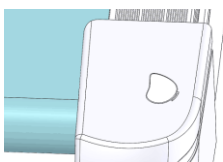


Mazání stroje pomocí mazacích koncovek :

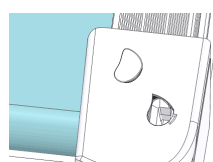
- 1/ Nejprve zbavte proctor pod oběžným pásem prachu – viz. popis výše. Poté si připravte lahvičku s olejem (Obrázek 1)
- 2/ V plastové koncovce na obou stranách běžecké plochy naleznete krytk – obr. 2.
Krytku odklopite malým šroubovákem a odkryjete nalévací otvor – obr. 3
- 3a/ Z lahvičky nakapete olej v malém množství do středu otvoru, aby olej stekl na plochu běžecké desky pod oběžným pásem. Stačí pouze 5 – 6 kapek – obr. 4.
- 3b/ Pokud byste kapali olej přímo na plochu podle schematickeho obrázku výše, stačí Vám 2 – 3 kapky.
- 4/ Po uzavření otvorů zapněte stroj a nechte běžet pás nbez zatížení rychlostí 54 – 5 kmúhod. Po dobu 1 – 2 minut. Olej se rozprostře po běžecké desce pod oběžným pásem. Poté již můžete stroj plnohodnotně používat. Dbejte pokynů pro interval mazání podle četnosti používání běžeckého pásu.



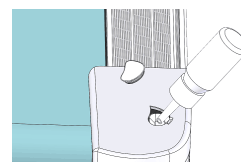
Picture 1



Picture 2



Picture 3



Picture 4

ZÁRUČNÍ LIST **(Posilovací stroje s počítačem)**

Na výrobek se poskytuje kupujícímu (spotřebiteli) záruka v době trvání 24 měsíců od zakoupení (převzetí). Záruční list spolu s dokladem o zakoupení a návodem k použití pečlivě uschovejte!

REKLAMACE

Práva z odpovědnosti za vady lze uplatňovat jen u prodávajícího, u kterého byl výrobek zakoupen.

Je třeba vytknout vadu – tzn. dostatečně přesně označit vadu, popřípadě to, jak se vada navenek projevuje. Obecně formulované sdělení, že výrobek má vadu, nestačí!

Vytknutí musí obsahovat i oznámení konkrétního práva z odpovědnosti za vady, kterého se kupující domáhá, a je třeba jej doložit vyplněným záručním listem s razítkem prodávajícího a dokladem o zakoupení (účtenkou) s datem prodeje. Výrobek je zároveň nutno opatřit vyhovujícím obalem, nejlépe originálním.

Kupující má právo, aby byla vada odstraněna bezplatně, řádně a včas (nejpozději ve 30 denní lhůtě od uplatnění reklamace, nedohodne-li se kupující s prodávajícím na době delší), popřípadě výrobek vyměněn.

Doba od uplatnění práva z odpovědnosti za vady až do doby, kdy kupující po skončení opravy byl povinen výrobek převzít (bez ohledu na to, kdy kupující věc fakticky převzal) se do záruční doby nepočítá.

Práva z odpovědnosti za vady věci zaniknou, nebyla-li uplatněna v záruční době (tzn. nejpozději posledního dne záruční doby).

ZÁRUKA SE NEVZTAHUJE NA:

Opotřebením výrobku způsobené jeho obvyklým užíváním. (Obvyklým užíváním se rozumí používání k účelu, ke kterému je výrobek určen a způsobem, který je popsán v příloženém návodu k použití)

ZÁRUKA SE DÁLE NEVZTAHUJE NA VADY ZPŮSOBENÉ:

Mechanickým poškozením; (například vady způsobené proříznutím výrobku nebo jeho části při rozbalování)

Neodborným zásahem (opravou) uživatele, i třetích osob;

Nesprávným zacházením či zacházením v rozporu s návodem k použití;

Neprováděním nutné údržby popsané v návodu k použití;

Vystavením nepříznivým vnějším vlivům, nízkým/vysokým teplotám, nevhodným skladováním;

Neodvratitelnou událostí – živelnou pohromou;

PLACENÁ OPRAVA:

Je-li vytkána vada, na kterou se záruka nevztahuje, nebo již uplynula záruční doba, a kupující požaduje opravu, jedná se o opravu placenou.

Cena a podmínky budou stanoveny po dohodě se servisním střediskem společnosti ACRA, s.r.o

Ostatní práva a povinnosti se řídí ustanoveními zák. č. 40/1964 Sb., občanského zákoníku, zejména § 612 a násl.

Ekologická likvidace elektrozařízení (počítač) je zajištěna v rámci kolektivního systému Asekol.

Za obaly od výše uvedeného výrobku byl zaplacen poplatek za využití a zpětný odběr dle § 10 a § 12 zák. č. 477/2001 Sb., o obalech, do systému EKO-KOM pod identifikačním číslem EK – F0020281.

Typové označení výrobku:

Datum prodeje:
Razítko a podpis prodávajícího:

Datum reklamace	Vytýkaná vada	Záznamy servisního střediska	Výměna součástky	Poznámka

V případě jakýchkoli dotazů kontaktujte servisní středisko nebo reklamační oddělení:

ACRA s.r.o

Brodská 161

Reklamační oddělení – tel./fax 481 623 322, e-mail: reklamace@acra.cz

513 01 Semily

IČ: 64254330

ES/EU Prohlášení o shodě č. 02052020/A

□

□ **Potvrzujeme tímto, že strojní zařízení splňuje všechna příslušná ustanovení níže uvedených předpisů Evropských společenství, nařízení vlády a norem. Toto prohlášení o shodě se vydává na výhradní odpovědnost výrobce.**

Dovozce (zplnomocněný zástupce): ACRA s.r.o., Brodská 161, 513 01 Semily, ČR

Výrobce: Hangzhou, Zhejiang, Čína

□ **Výrobek:**

název Běžecský pás

typ GB4000 A

modifikace GB3900, GB4500, GB5500

Popis a určení funkce výrobku:

Běžecský pás s elektrickým náklonem slouží k běhání v interiéru. Rychlost 1-14,8 km/hod, náklon 3 polohy. Napájecí napětí 230 V AC. Jednotlivé modifikace se liší některými technickými parametry.

Konstrukční princip i použité prvky jsou shodné.

Ověřeno dle:

Nařízení vlády č. 118/2016 Sb., které je ekvivalentní směrnici rady č. 2014/35/EU, nařízení vlády č. 117/2016 Sb., které je ekvivalentní směrnici rady č. 2014/30/EU, nařízení vlády č. 176/2008 Sb. ve znění nařízení vlády č. 170/2011 Sb. a 229/2012 Sb. a 320/2017 Sb., které je ekvivalentní směrnici rady č. 2006/42/ES ve znění směrnice rady 2009/127/ES a 2012/32/EU, ČSN EN ISO 12100, ČSN EN 957-6 +A1, ČSN EN 60335-1 ed. 2, ČSN EN 61000-6-3 ed. 3, ČSN EN 55014-1 ed. 4, ČSN EN ISO 13849-1

V Semilech dne 20.5.2020